

PROTOS

ITK-PRT-2000x600x600 (+ 100 mm zócalo)
Tableros Autoportantes
Normados IEC 62208



DATOS PRINCIPALES

Fabricante:	ISOTEK
Modelo	PROTOS
Sub-Tipo:	Kit armazón 100% demostrable, incluyendo Puerta, laterales y trasera.
Aplicaciones:	Multi-propósito

Dimensiones tablero:	Alto:	2000 mm
	Ancho:	600 mm
	Profundo:	600 mm

Dimensiones zócalo:	Alto:	100 mm
	Ancho:	600 mm
	Profundo:	600 mm

Tipo de soporte:	Autoportante - Sobre el suelo
-------------------------	-------------------------------

Composición del Producto:	4 parantes con sistema de unión de 4Tn
	1 Puerta con sello poliuretano IP64
	3 bisagras reforzadas con seguro para remoción
	2 laterales con sello poliuretano IP64
	1 trasera con sello poliuretano IP64
	2 rieles de placa de montaje
	1 placa de montaje galvanizada
	1 sistema de cierre puerta principal con sistema LOTO (Lock Out Tag Out)
	18 topes negros sistemas de cierre especial de laterales y trasera
	18 tuercas galvanizadas tipo allen
	1 techo
	4 cáncamos de 4 Tn
	1 base
	1 zócalo frontal
1 zócalo trasero	
1 zócalo izquierdo	
1 zócalo derecho	
2 tapas de ingreso de cables con sello IP64	

COMPLEMENTARIO

Tipo de Estructura:	Armazón 100% desmontable. Parantes fabricados en plancha de 2mm galvanizada. Cada parante está formado de 1 sola pieza cortada con máquina de Sistema de Control numérico. Los paneles y la puerta, se empernan a los parantes. Sistema de unión de 4 Tn de capacidad.
Tipo de puerta:	Frontal, con refuerzo intermedio para dureza.
Apertura de puerta:	De izquierda a derecha, reversible 180 grados.
Tipo de cierre:	Chapa con 3 puntos de cierre. Con rodillos en los extremos para seguridad de cierre. Barillas de 5mm de diámetro. Sistema LOTO (Lock Out Tag Out)
Placa de Montaje:	De acero galvanizado de 2mm de espesor, con dobleses dobles para refuerzo.
Accesibilidad para operación:	Frente Posterior Costado derecho Costado izquierdo
Partes removibles:	Puerta principal - a través de los pernos de las bisagras de sujeción Placa de montaje - a través de 4 pernos de sujeción Placas laterales - a través de 6 pernos tipo allen de sujeción Placa trasera - a través de 6 pernos tipo allen de sujeción Rieles de Placa de Montaje - a través de 2 pernos de sujeción a la base o al techo
Material:	Parantes: Plancha de acero galvanizado Base / techo: Plancha de acero Puerta: Plancha de acero Paneles: Plancha de acero Bisagras: Zamak - Aleación de zinc con aluminio, magnesio y cobre. Chapa: Zamak - Aleación de zinc con aluminio, magnesio y cobre.

Terminado de superficie: Pintura electrostática al horno.

Pintura a base de resina de poliéster, apta para uso exterior para artículos que requieran resistencia a la intemperie y estabilidad del color, con excelentes propiedades mecánicas. (El producto cumple con la directiva RoHS)

RAL 7035 liso (Versión NEMA)

RAL7032 texturado (versión IEC)

Chapa y bisagras: RAL9005

Pintura:

PARÁMETROS	VALORES	MÉTODO	REFERENCIA
Características			
Peso Específico, g/cm ³	1,7 A 1,8	I - 10	-
Capa de película curada	80µ A 120µ	I - 11	-
Condiciones de curado (temperatura del metal)	10min A 200°C	-	-
Curado, (alteración del color con 10min a 200°C)	Máximo 0,5	I - 13	-
Resistencia a Alta Temperatura hasta 150 °C	Excelente	I - 13	-
Salt Spray, (desplazamiento máximo: 1 mm), horas	Mínimo 500	I - 14	ASTM B 117 / NBR 8094
Ultravioleta UV-A (Peérdida de brillo: 50%), horas	Mínimo 500	I - 15	ASTM G 154 / NBR 9512
Cámara Húmeda (desplazamiento máximo: 1 mm), horas	Mínimo 500	I - 16	NBR 8095

PARÁMETROS	VALORES	MÉTODO	REFERENCIA
Especificaciones			
Terminado, (comparación visual con el patrón)	Aprovado	I - 20	-
Granulometría Diámetro Medio, D(v 0,5)	40 A 50	I - 25	-
Brillo, 60° (ub)	20 A 30	I - 19	NBR 14126
Cor ΔE (CIELAB / D65 10°)	Máximo 0,5	I - 21	ASTM D 1729
Cor Visual, (comparación con patrón)	Aprovado	I - 20	-
Flexibilidad, mm	Mínimo 6	I - 23	NBR 10545
Aderencia, Gr	Mínimo 0	I - 26	ABNT NBR 11003
Embutido, mm	Mínimo 6	I - 24	-
Resistencia al Impacto, kgf.cm ²	Mínimo 40	I - 22	NBR 14127

Peso Neto: 123,85 Kg

NORMAS

Normas de fabricación: Versión IEC: IEC 62208
Versión NEMA: NEMA 3R/12
Grado de protección IP: IP64 conforme a la IEC 60529

GARANTÍA

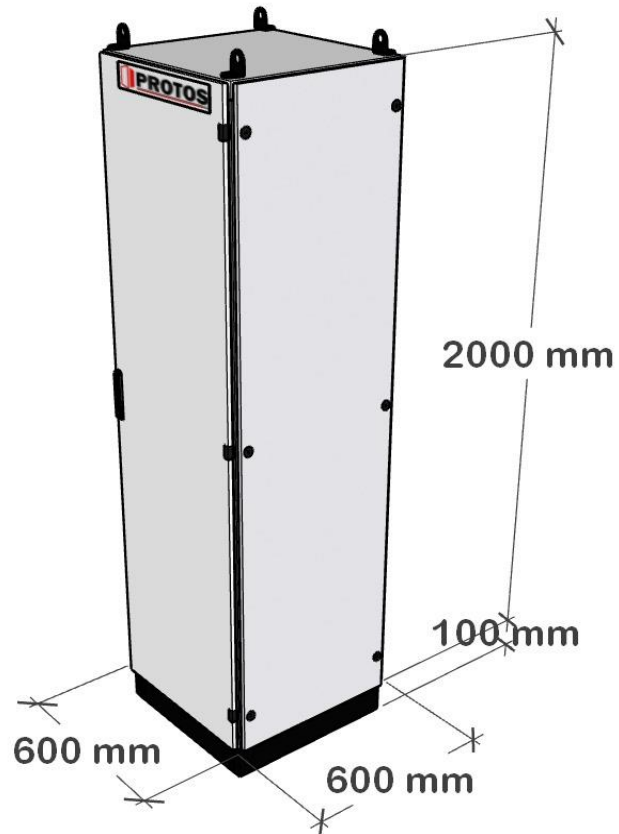
Tiempo de Garantía: 24 meses

VISTAS:

TABLERO AUTOPORTANTE PROTOS 2x6x6

Modelo:

PROTOS: 2000 mm x 600 mm x 600 mm



Modelo:

PLACA DE MONTAJE: 1900 mm x 450 mm

